

3.1 EPIC® D A - V I N C I H - A

Gehäuse / Housing / Boîtiers

Qualität und Funktionalität sind maßgebend für die Gehäuseserie H-A. Diese Rechtecksteckverbinder überzeugen durch eine kompakte Gehäuseform und eine innovative Bügelgeneration. Dazu bieten die Gehäuse einen hohen mechanischen Schutz vor schädlichen Einflüssen.

Quality and functionality are crucial for the H-A housing series. The impressive features of these rectangular connectors are their compact shape and a new generation of locking levers. Furthermore, the housings provide high mechanical protection against damaging influences.

La qualité et la fonctionnalité donnent la mesure à la série de boîtiers H-A. Ces connecteurs multiples carrés persuadent par leur forme de boîtier compacte et par une génération d'étrier innovatrice. De plus, ces boîtiers offrent une très grande protection mécanique contre les influences nocives.

3



3.1 EPIC® D A - V I N C I H - A

Gehäuse / Housing / Boîtiers

Technische Daten:

Vorschriften: DIN 43652

Schutzart: IP 65 (H-A 3 / 10 / 16 / 32 / 48)

Werkstoff:

H-A 3: Zinkdruckguss, pulverbeschichtet / Thermoplast, Brandverhalten nach UL 94 V-0

H-A 10 – 48: Aluminiumlegierung, pulverbeschichtet

Technical Data:

Specifications: DIN 43652

Protection class: IP 65 (H-A 3 / 10 / 16 / 32 / 48)

Material:

H-A 3: Die cast zinc, powder coated / Thermoplast, flame retardent material rated UL 94 V-0

H-A 10 – 48: aluminium alloy, powder coated

Caractéristiques techniques:

Règlements: DIN 43652

Degré de protection: IP 65 (H-A 3 / 10 / 16 / 32 / 48)

Matière:

H-A 3: Zinc moulé par injection, recouvert par pulvérisation / plastique thermoformé, résistance au feu suivant UL 94 V-0

H-A 10 – 48: Alliage aluminium, recouvert par pulvérisation

3.1 EPIC® D A - V I N C I H - A

Gehäuse / Housing / Boîtiers



EPIC® H-A3 Kunststoffgehäuse

EPIC® H-A3 Metallgehäuse

H-A 3: Zinkdruckguss, pulverbeschichtet (grau) / Thermoplast, Brandverhalten nach UL 94 V-0

H-A 3: Die cast zinc, powder coated (grey) / Thermoplast, flame retardant material rated UL 94 V-0

H-A 3: Zinc moulé par injection, recouvert par pulvérisation (grise) / plastique thermoformé, résistance au feu suivant UL 94 V-0

Für den industriellen Einsatz in anspruchsvoller Umgebung
For industrial applications in demanding environments.

Pour une exploitation industrielle dans un environnement exigeant.

Entsprechend DIN EN 50262; auch in metrischer Ausführung mit M20-Gewinde.

According to DIN EN 50262; now also available with metric thread M20.

Selon DIN EN 50262; maintenant aussi disponible avec pas métrique M20.



PG

M

EPIC® Standardgehäuse

H-A 10 – 48: Aluminiumlegierung, pulverbeschichtet (grau), Bügel und Bolzen aus verzinktem Stahl

H-A 10 – 48: aluminium alloy, powder coated (grey), locking levers and bolts made of zinc plated steel

H-A 10 – 48: Alliage aluminium, recouvert par pulvérisation (grise), leviers et ergots acier recouvert par zinc

Für den industriellen Einsatz in anspruchsvoller Umgebung
For industrial applications in demanding environments.

Pour une exploitation industrielle dans un environnement exigeant.

Entsprechend DIN EN 50262; jetzt auch in metrischer Ausführung mit M20-, M25- und M32-Gewinde.

According to DIN EN 50262; now also available with metric thread M20, M25 and M32.

Selon DIN EN 50262; maintenant aussi disponible avec pas métrique M20, M25 et M32.



PG

M

EPIC® EP: (Environmental Protected / für erhöhte Umweltaforderungen)

H-A 10 – 48: Aluminiumlegierung, pulverbeschichtet (schwarz), Bügel und Bolzen aus Edelstahl

H-A 10 – 48: aluminium alloy, powder coated (black), locking levers and bolts made of stainless steel

H-A 10 – 48: Alliage aluminium, recouvert par pulvérisation (noir), leviers et ergots acier inox

Für den industriellen Einsatz in stark beanspruchter Umgebung mit aggressiver Atmosphäre

For industrial applications in extremely demanding environments with aggressive atmospheres

Pour l'exploitation industrielle dans un environnement très sollicité à atmosphère agressive

Entsprechend DIN EN 50262; auch in metrischer Ausführung mit M20-, M25-, M32- und M40-Gewinde.

According to DIN EN 50262; now also available with metric thread M20, M25, M32 and M40.

Selon DIN EN 50262; maintenant aussi disponible avec pas métrique M20, M25, M32 et M40.

**Auf Anfrage
On request
sur demande**

3.1 EPIC® D A - V I N C I H - A

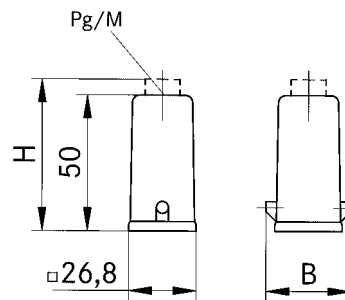
Tüllengehäuse / Hood / Capot



PG



M



EPIC® H-A Gehäuse: Tüllengehäuse (Kabeleingang gerade)

EPIC® H-A housings: hood (top entry)

Boîtiers EPIC® H-A: capot (sortie verticale)

H-A 3

Artikel <i>part article</i>	Art.Nr. <i>part No. N° art.</i>	PG	M	Material <i>material matière</i>	Farbe <i>colour couleur</i>	Verschraubung <i>cable gland presse-étoupe</i>	B	H
H-A 3 MTgv	10512100	11		Zinkdruckguss / <i>zinc die cast / zinc moulé par injection</i>	grau/grey/grise		33,5	
H-A 3 Tgv	10425500	11		Thermoplast / <i>thermoplastic / plastique thermoformé</i>	schwarz/black/noir		36	
H-A 3 Tgv	10426000	11		Thermoplast / <i>thermoplastic / plastique thermoformé</i>	grau/grey/grise		36	
H-A 3 MTgv	10426500	11		Zinkdruckguss / <i>zinc die cast / zinc moulé par injection</i>	grau/grey/grise	●	33,5	57
H-A 3 Tgv	10426700	11		Thermoplast / <i>thermoplastic / plastique thermoformé</i>	schwarz/black/noir	●	36	62
H-A 3 Tgv	10426400	11		Thermoplast / <i>thermoplastic / plastique thermoformé</i>	grau/grey/grise	●	36	62
H-A 3 MTgv M20	19512100		20	Zinkdruckguss / <i>zinc die cast / zinc moulé par injection</i>	grau/grey/grise		33,5	
H-A 3 Tgv M20	19425500		20	Thermoplast / <i>thermoplastic / plastique thermoformé</i>	schwarz/black/noir		36	
H-A 3 Tgv M20	19426000		20	Thermoplast / <i>thermoplastic / plastique thermoformé</i>	grau/grey/grise		36	
H-A 3 MTgv M20	19426500		20	Zinkdruckguss / <i>zinc die cast / zinc moulé par injection</i>	grau/grey/grise	●	33,5	57

Einsätze / *Inserts / Inserts*: 1.1: H-A 3, H-A 4 / 1.2: H-Q 5 / 1.3: STA 6 / 1.8: H-D 7, H-D 8

Kabelverschraubung / *Cable gland / Presse-étoupe*: 5.1: Metr. / 5.2: PG / 5.3: Kit

3.1 EPIC® D A - V I N C I H - A

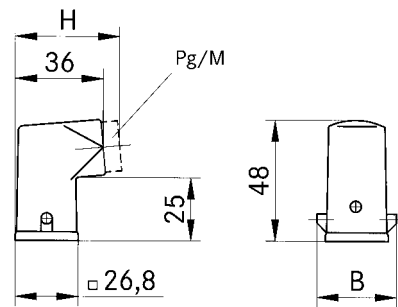
Tüllengehäuse / Hood / Capot



PG



M



EPIC® H-A Gehäuse: Tüllengehäuse (Kabeleingang seitlich)

EPIC® H-A housings: hood (side entry)

Boîtiers EPIC® H-A: capot (sortie latérale)

H-A 3

Artikel <i>part article</i>	Art.Nr. <i>part No. N° art.</i>	PG	M	Material <i>material matière</i>	Farbe <i>colour couleur</i>	Verschraubung <i>cable gland presse-étoupe</i>	B	H
H-A 3 MTs	10512300	11		Zinkdruckguss / <i>zinc die cast / zinc moulé par injection</i>	grau/grey/grise		33,5	
H-A 3 Ts	10427300	11		Thermoplast / <i>thermoplastic / plastique thermoformé</i>	schwarz/black/noir		36	
H-A 3 Ts	10427000	11		Thermoplast / <i>thermoplastic / plastique thermoformé</i>	grau/grey/grise		36	
H-A 3 MTs	10427500	11		Zinkdruckguss / <i>zinc die cast / zinc moulé par injection</i>	grau/grey/grise	●	33,5	43
H-A 3 Ts	10620600	11		Thermoplast / <i>thermoplastic / plastique thermoformé</i>	schwarz/black/noir	●	36	48
H-A 3 Ts	10427100	11		Thermoplast / <i>thermoplastic / plastique thermoformé</i>	grau/grey/grise	●	36	48
H-A 3 MTs	19512300		20	Zinkdruckguss / <i>zinc die cast / zinc moulé par injection</i>	grau/grey/grise		33,5	
H-A 3 Ts	19427300		20	Thermoplast / <i>thermoplastic / plastique thermoformé</i>	schwarz/black/noir		36	
H-A 3 Ts	19427000		20	Thermoplast / <i>thermoplastic / plastique thermoformé</i>	grau/grey/grise		36	
H-A 3 MTs	19427500		20	Zinkdruckguss / <i>zinc die cast / zinc moulé par injection</i>	grau/grey/grise	●	33,5	43

Einsätze / *Inserts / Inserts*: 1.1: H-A 3, H-A 4 / 1.2: H-Q 5 / 1.3: STA 6 / 1.8: H-D 7, H-D 8

Kabelverschraubung / *Cable gland / Presse-étoupe*: 5.1: Metr. / 5.2: PG / 5.3: Kit

3.1 EPIC® D A - V I N C I H - A

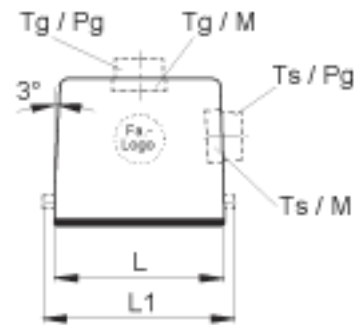
Tüllengehäuse / Hood / Capot



PG



M



EPIC® H-A Gehäuse: Tüllengehäuse (Kabeleingang gerade, Bolzen für Längsbügel)

EPIC® H-A housings: hood (top entry, bolts for single locking lever)

Boîtiers EPIC® H-A: capot (sortie verticale, ergots pour simple levier)

H-A 10

Artikel part article	Art.Nr. part No. N° art.	PG	M	ZW	L	L1	L2	L3	L4	B	B1	B2	B3	B4	B5	H	H1	H2	S	d
H-A 10 TG 13,5	10446000	13,5		●	63	73				29,5						53,3				
H-A 10 TG 16	10446100	16		●	63	73				29,5						53,3				
H-A 10 TG M20	19446000		20		63	73				29,5						53,3				
H-A 10 TG M25	19446100		25		63	73				29,5						53,3				

Einsätze / Inserts / Inserts: 1.1: H-A 10 / 1.3: STA 14 / 1.8: H-D 15

Deckel / Cover / Couvercle: 6.1: H-A 10

Kabelverschraubung / Cable gland / Presse-étoupe: 5.1: Metr. / 5.2: PG / 5.3: Kit

H-A 16

Artikel part article	Art.Nr. part No. N° art.	PG	M	ZW	L	L1	L2	L3	L4	B	B1	B2	B3	B4	B5	H	H1	H2	S	d
H-A 16 TG 16	10565000	16		●	79	89				29,5						58,3				
H-A 16 TG 21	10565300	21		●	79	89				29,5						58,3				
H-A 16 TG M20	19565000		20		79	89				29,5						58,3				
H-A 16 TG M25	19565300		25		79	89				29,5						58,3				

Einsätze / Inserts / Inserts: 1.1: H-A 16 / 1.3: STA 20 / 1.8: H-D 25

Deckel / Cover / Couvercle: 6.1: H-A 16

Kabelverschraubung / Cable gland / Presse-étoupe: 5.1: Metr. / 5.2: PG / 5.3: Kit

3.1 EPIC® D A - V I N C I H - A

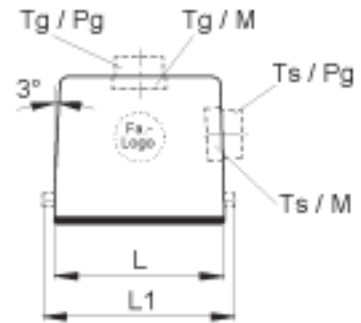
Tüllengehäuse / Hood / Capot



PG



M



EEPIC® H-A Gehäuse: Tüllengehäuse (Kabeleingang gerade, Bolzen für Längsbügel, hohe Bauform)

EPIC® H-A housings: hood (top entry, bolts for single locking lever, high version)

Boîtiers EPIC® H-A: capot (sortie verticale, ergots pour simple levier, version haute)

H-A 10

Artikel part article	Art.Nr. part No. N° art.	PG	M	ZW	L	L1	L2	L3	L4	B	B1	B2	B3	B4	B5	H	H1	H2	S	d
H-A 10 TGH 16	70460200	16		●	63	73				29,5						67,3				
H-A 10 TGH 21	70460400	21		●																
H-A 10 TGH M20	79460200		20		63	73				29,5						67,3				
H-A 10 TGH M25	79460400		25																	

Einsätze / Inserts / Inserts: 1.1: H-A 10 / 1.3: STA 14 / 1.8: H-D 15

Deckel / Cover / Couvercle: 6.1: H-A 10

Kabelverschraubung / Cable gland / Presse-étoupe: 5.1: Metr. / 5.2: PG / 5.3: Kit

H-A 16

Artikel part article	Art.Nr. part No. N° art.	PG	M	ZW	L	L1	L2	L3	L4	B	B1	B2	B3	B4	B5	H	H1	H2	S	d
H-A 16 TGH 16	70490200	16		●	79	89				29,5						72,3				
H-A 16 TGH 21	70490400	21		●																
H-A 16 TGH M20	79490200		20		79	89				29,5						72,3				
H-A 16 TGH M25	79490400		25																	

Einsätze / Inserts / Inserts: 1.1: H-A 16 / 1.3: STA 20 / 1.8: H-D 25

Deckel / Cover / Couvercle: 6.1: H-A 16

Kabelverschraubung / Cable gland / Presse-étoupe: 5.1: Metr. / 5.2: PG / 5.3: Kit

3.1 EPIC® D A - V I N C I H - A

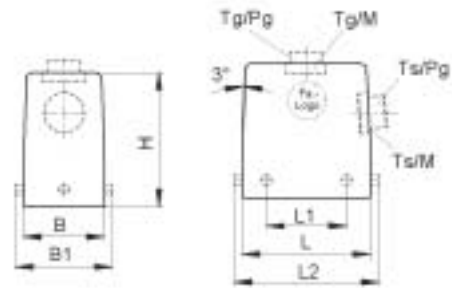
Tüllengehäuse / Hood / Capot



PG



M



EPIC® H-A Gehäuse: Tüllengehäuse (Kabeleingang gerade, Bolzen für Querbügel)

EPIC® H-A housings: hood (top entry, bolts for double locking lever)

Boîtiers EPIC® H-A: capot (sortie verticale, ergots pour double levier)

H-A 32

Artikel part article	Art.Nr. part No. N° art.	PG	M	ZW	L	L1	L2	L3	L4	B	B1	B2	B3	B4	B5	H	H1	H2	S	d
H-A 32 TG 21	10582000	21		●																
H-A 32 TG 21	10582001	21			82	49,6				56	70,8					75				
H-A 32 TG 29	10583000	29		●																
H-A 32 TG M25	19582000		25																	
H-A 32 TG M32	19583000		32		82	49,6				56	70,8					75				
H-A 32 TG M40	79520600		40																	

Einsätze / Inserts / Inserts: 1.1: H-A 32 / 1.3: 2 x STA 20 / 1.8: H-D 50

Deckel / Cover / Couvercle: 6.1: H-A 32

Kabelverschraubung / Cable gland / Presse-étoupe: 5.1: Metr. / 5.2: PG / 5.3: Kit

H-A 48

Artikel part article	Art.Nr. part No. N° art.	PG	M	ZW	L	L1	L2	L3	L4	B	B1	B2	B3	B4	B5	H	H1	H2	S	d
H-A 48 TG 29	10631800	29		●	93,5	64,5				79	89,5					95				
H-A 48 TG 29	10631900	29			93,5	64,5				79	89,5					95				
H-A 48 TG M32	19631800		32		93,5	64,5				79	89,5					95				
H-A 48 TG M40	19636600		40		93,5	64,5				79	89,5					95				

Einsätze / Inserts / Inserts: 1.1: H-A 48

Kabelverschraubung / Cable gland / Presse-étoupe: 5.1: Metr. / 5.2: PG / 5.3: Kit

3.1 EPIC® D A - V I N C I H - A

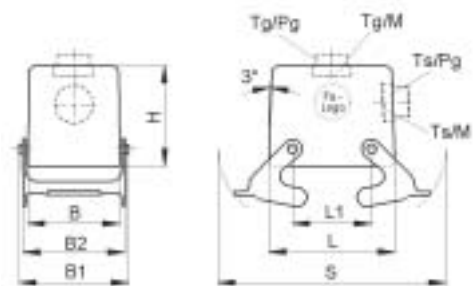
Tüllengehäuse / Hood / Capot



PG



M



EPIC® H-A Gehäuse: Tüllengehäuse (Kabeleingang gerade, Querbügel)

EPIC® H-A housings: hood (top entry, double locking lever)

Boîtiers EPIC® H-A: capot (sortie verticale, double levier)

H-A 32

Artikel part article	Art.Nr. part No. N° art.	PG	M	ZW	L	L1	L2	L3	L4	B	B1	B2	B3	B4	B5	H	H1	H2	S	d
H-A 32 TGB 29	10585000	29		●	82	49,6				56	70,8	66				75				124,5
H-A 32 TGB M32	19585000		32		82	49,6				56	70,8	66				75				124,5
H-A 32 TGB M40	79525800		40																	

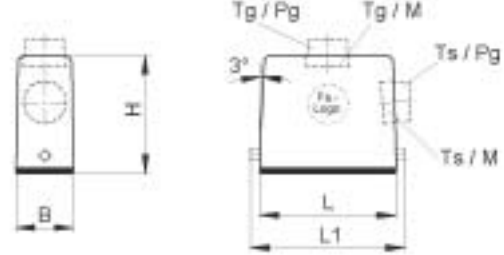
Einsätze / Inserts / Inserts: 1.1: H-A 32 / 1.3: 2 x STA 20 / 1.8: H-D 50

Deckel / Cover / Couvercle: 6.1: H-A 32

Kabelverschraubung / Cable gland / Presse-étoupe: 5.1: Metr. / 5.2: PG / 5.3: Kit

3.1 EPIC® D A - V I N C I H - A

Tüllengehäuse / Hood / Capot



PG / M

EPIC® H-A Gehäuse: Tüllengehäuse (Kabeleingang seitlich, Bolzen für Längsbügel)

EPIC® H-A housings: hood (side entry, bolts for single locking lever)

Boîtiers EPIC® H-A: capot (sortie latérale, ergots pour simple levier)

H-A 10

Artikel part article	Art.Nr. part No. N° art.	PG	M	ZW	L	L1	L2	L3	L4	B	B1	B2	B3	B4	B5	H	H1	H2	S	d
H-A 10 TS 16	10445000	16		●	63	73				29,5						53,3				
H-A 10 TS 21	10445500	21		●																
H-A 10 TS M20	19445000		20	●	63	73				29,5						53,3				
H-A 10 TS M25	19445500		25	●																

Einsätze / Inserts / Inserts: 1.1: H-A 10 / 1.3: STA 14 / 1.8: H-D 15

Deckel / Cover / Couvercle: 6.1: H-A 10

Kabelverschraubung / Cable gland / Presse-étoupe: 5.1: Metr. / 5.2: PG / 5.3: Kit.

H-A 16

Artikel part article	Art.Nr. part No. N° art.	PG	M	ZW	L	L1	L2	L3	L4	B	B1	B2	B3	B4	B5	H	H1	H2	S	d
H-A 16 TS 16	10564000	16		●	79	89				29,5						58,3				
H-A 16 TS 21	10564500	21		●																
H-A 16 TS M20	19564000		20	●	79	89				29,5						58,3				
H-A 16 TS M25	19564500		25	●																

Einsätze / Inserts / Inserts: 1.1: H-A 16 / 1.3: STA 20 / 1.8: H-D 25

Deckel / Cover / Couvercle: 6.1: H-A 16

Kabelverschraubung / Cable gland / Presse-étoupe: 5.1: Metr. / 5.2: PG / 5.3: Kit.

3.1 EPIC® D A - V I N C I H - A

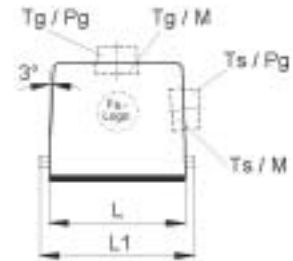
Tüllengehäuse / Hood / Capot



PG



M



EPIC® H-A Gehäuse: Tüllengehäuse (Kabeleingang seitlich, Bolzen für Längsbügel, hohe Bauform)
EPIC® H-A housings: hood (side entry, bolts for single locking lever, high version)
Boîtiers EPIC® H-A: capot (sortie latérale, ergots pour simple levier, version haute)

H-A 10

Artikel part article	Art.Nr. part No. N° art.	PG	M	ZW	L	L1	L2	L3	L4	B	B1	B2	B3	B4	B5	H	H1	H2	S	d
H-A 10 TSH 16	70462200	16		●	63	73				29,5						67,3				
H-A 10 TSH 21	70462400	21		●																
H-A 10 TSH M20	79462200		20		63	73				29,5						67,3				
H-A 10 TSH M25	79462400		25																	

Einsätze / Inserts / Inserts: 1.1: H-A 10 / 1.3: STA 14 / 1.8: H-D 15

Deckel / Cover / Couvercle: 6.1: H-A 10

Kabelverschraubung / Cable gland / Presse-étoupe: 5.1: Metr. / 5.2: PG / 5.3: Kit

H-A 16

Artikel part article	Art.Nr. part No. N° art.	PG	M	ZW	L	L1	L2	L3	L4	B	B1	B2	B3	B4	B5	H	H1	H2	S	d
H-A 16 TSH 16	70492200	16		●	79	89				29,5						72,3				
H-A 16 TSH 21	70492400	21		●																
H-A 16 TSH M20	79492200		20		79	89				29,5						72,3				
H-A 16 TSH M25	79492400		25																	

Einsätze / Inserts / Inserts: 1.1: H-A 16 / 1.3: STA 20 / 1.8: H-D 25

Deckel / Cover / Couvercle: 6.1: H-A 16

Kabelverschraubung / Cable gland / Presse-étoupe: 5.1: Metr. / 5.2: PG / 5.3: Kit

3.1 EPIC® D A - V I N C I H - A

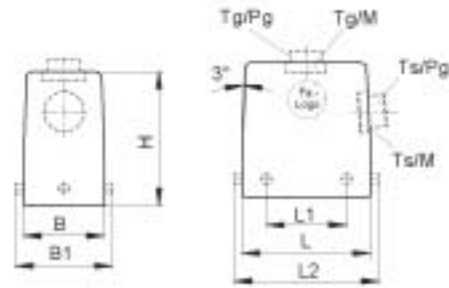
Tüllengehäuse / Hood / Capot



PG



M



EPIC® H-A Gehäuse: Tüllengehäuse (Kabeleingang seitlich, Bolzen für Querbügel)

EPIC® H-A housings: hood (side entry, bolts for double locking lever)

Boîtiers EPIC® H-A: capot (sortie latérale, ergots pour double levier)

H-A 32

Artikel part article	Art.Nr. part No. N° art.	PG	M	ZW	L	L1	L2	L3	L4	B	B1	B2	B3	B4	B5	H	H1	H2	S	d
H-A 32 TS 21	10576000	21		●																
H-A 32 TS 21	10576200	21			82	49,6				56	70,8					75				
H-A 32 TS 29	10577000	29		●																
H-A 32 TS M25	19576000		25																	
H-A 32 TS M32	19577000	32			82	49,6				56	70,8					75				
H-A 32 TS M40	19577500		40																	

Einsätze / Inserts / Inserts: 1.1: H-A 32 / 1.3: 2 x STA 20 / 1.8: H-D 50

Deckel / Cover / Couvercle: 6.1: H-A 32

Kabelverschraubung / Cable gland / Presse-étoupe: 5.1: Metr. / 5.2: PG / 5.3: Kit

H-A 48

Artikel part article	Art.Nr. part No. N° art.	PG	M	ZW	L	L1	L2	L3	L4	B	B1	B2	B3	B4	B5	H	H1	H2	S	d
H-A 48 TS 29	10630800	29		●	93,5	64,5				79	89,5					95				
H-A 48 TS 29	10630900	29																		
H-A 48 TS M32	19630800		32		93,5	64,5				79	89,5					95				
H-A 48 TS M40	19635600		40																	

Einsätze / Inserts / Inserts: 1.1: H-A 48

Kabelverschraubung / Cable gland / Presse-étoupe: 5.1: Metr. / 5.2: PG / 5.3: Kit

3.1 EPIC® D A - V I N C I H - A

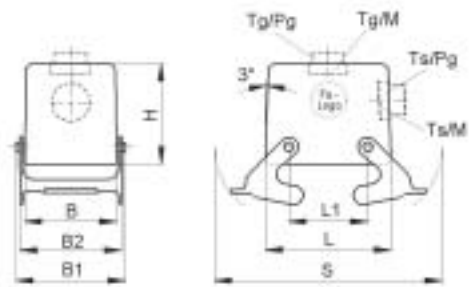
Tüllengehäuse / Hood / Capot



PG



M



EPIC® H-A Gehäuse: Tüllengehäuse (Kabeleingang seitlich, Querbügel)

EPIC® H-A housings: hood (side entry, double locking lever)

Boîtiers EPIC® H-A: capot (sortie latérale, double levier)

H-A 32

Artikel part article	Art.Nr. part No. N° art.	PG	M	ZW	L	L1	L2	L3	L4	B	B1	B2	B3	B4	B5	H	H1	H2	S	d
H-A 32 TSB 21	10578000	21		●	82	49,6				56	70,8	66				75				124,5
H-A 32 TSB 29	10579000	29		●																
H-A 32 TSB M25	19578000		25		82	49,6				56	70,8	66				75				124,5
H-A 32 TSB M32	19579000		32																	
H-A 32 TSB M40	79527800		40																	

Einsätze / Inserts / Inserts: 1.1: H-A 32 / 1.3: 2 x STA 20 / 1.8: H-D 50

Deckel / Cover / Couvercle: 6.1: H-A 32

Kabelverschraubung / Cable gland / Presse-étoupe: 5.1: Metr. / 5.2: PG / 5.3: Kit

3.1 EPIC® D A - V I N C I H - A

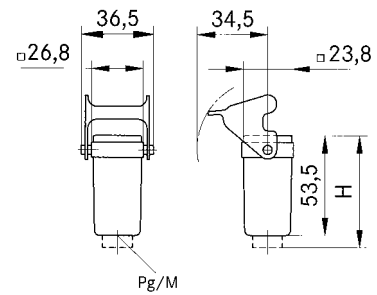
Kupplungsgehäuse / Cable coupler hood / Capot prolongateur



PG



M



EPIC® H-A Gehäuse: Kupplungsgehäuse (Kabeleingang gerade)

EPIC® H-A housings: cable coupler hood (top entry)

Boîtiers EPIC® H-A: capot prolongateur (sortie verticale)

H-A 3

Artikel part article	Art.Nr. part No. N° art.	PG	M	Material material matière	Farbe colour couleur	Verschraubung cable gland presse-étoupe	B	H
H-A 3 MTgvb	10512900	11		Zinkdruckguss / zinc die cast / zinc moulé par injection	grau/grey/grise			
H-A 3 Tgvb	10429200	11		Thermoplast / thermoplastic / plastique thermoformé	schwarz/black/noir			
H-A 3 Tgvb	10429000*	11		Thermoplast / thermoplastic / plastique thermoformé	grau/grey/grise			
H-A 3 MTgvb	10429500*	11		Zinkdruckguss / zinc die cast / zinc moulé par injection	grau/grey/grise	●		60
H-A 3 Tgvb	10620300	11		Thermoplast / thermoplastic / plastique thermoformé	schwarz/black/noir	●		65
H-A 3 Tgvb	10429100	11		Thermoplast / thermoplastic / plastique thermoformé	grau/grey/grise	●		65
H-A 3 MTgvb M20	19512900		20	Zinkdruckguss / zinc die cast / zinc moulé par injection	grau/grey/grise			
H-A 3 Tgvb M20	19429200		20	Thermoplast / thermoplastic / plastique thermoformé	schwarz/black/noir			

Einsätze / Inserts / Inserts: 1.1: H-A 3, H-A 4 / 1.2: H-Q5 / 1.3: STA 6 / 1.8: H-D 7, H-D 8

Deckel / Cover / Couvercle: 6.1: H-A 3

Kabelverschraubung / Cable gland / Presse-étoupe: 5.1: Metr. / 5.2: PG / 5.3: Kit

3.1 EPIC® D A - V I N C I H - A

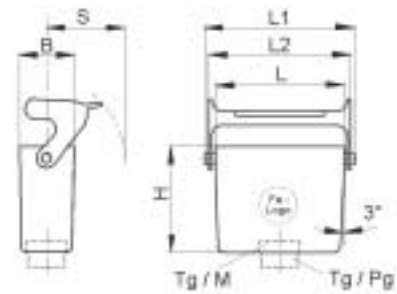
Kupplungsgehäuse / Cable coupler hood / Capot prolongateur



PG



M



EPIC® H-A Gehäuse: Kupplungsgehäuse (Kabeleingang gerade, Längsbügel)

EPIC® H-A housings: cable coupler hood (top entry, single locking lever)

Boîtiers EPIC® H-A: capot prolongateur (sortie verticale, simple levier)

H-A 10

Artikel part article	Art.Nr. part No. N° art.	PG	M	ZW	L	L1	L2	L3	L4	B	B1	B2	B3	B4	B5	H	H1	H2	S	d
H-A 10 TBF-LB 13,5	10439000	13,5		●	63	74,4	71,4			29,5						48				36,5
H-A 10 TBF-LB 16	70450000	16		●																
H-A 10 TBF-LB M20	19439000		20		63	74,4	71,4			29,5						48				36,5
H-A 10 TBF-LB M25	79450000		25																	

Einsätze / Inserts / Inserts: 1.1: H-A 10 / 1.3: STA 14 / 1.8: H-D 15

Deckel / Cover / Couvercle: 6.1: H-A 10

Kabelverschraubung / Cable gland / Presse-étoupe: 5.1: Metr. / 5.2: PG / 5.3: Kit

H-A 16

Artikel part article	Art.Nr. part No. N° art.	PG	M	ZW	L	L1	L2	L3	L4	B	B1	B2	B3	B4	B5	H	H1	H2	S	d
H-A 16 TBF-LB 16	10563000	16		●	79	90,4	87,8			29,5						53				36,5
H-A 16 TBF-LB M20	19563000		20		79	90,4	87,8			29,5						53				36,5
H-A 16 TBF-LB M25	19563200		25																	

Einsätze / Inserts / Inserts: 1.1: H-A 16 / 1.3: STA 20 / 1.8: H-D 25

Deckel / Cover / Couvercle: 6.1: H-A 16

Kabelverschraubung / Cable gland / Presse-étoupe: 5.1: Metr. / 5.2: PG / 5.3: Kit

3.1 EPIC® D A - V I N C I H - A

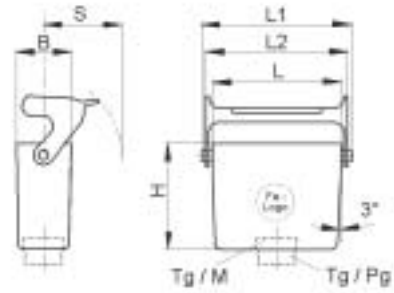
Kupplungsgehäuse / Cable coupler hood / Capot prolongateur



PG



M



EPIC® H-A Gehäuse: Kupplungsgehäuse (Kabeleingang gerade, Längsbügel, hohe Bauform)

EPIC® H-A housings: cable coupler hood (top entry, single locking lever, high version)

Boîtiers EPIC® H-A: capot prolongateur (sortie verticale, simple levier, version haute)

H-A 10

Artikel part article	Art.Nr. part No. N° art.	PG	M	ZW	L	L1	L2	L3	L4	B	B1	B2	B3	B4	B5	H	H1	H2	S	d
H-A 10 TBFH-LB 21	70450400		21	●	63	74,4	71,4			29,5						62			36,5	
H-A 10 TBFH-LB M25	79450400		25		63	74,4	71,4			29,5						62			36,5	

Einsätze / Inserts / Inserts: 1.1: H-A 10 / 1.3: STA 14 / 1.8: H-D 15

Deckel / Cover / Couvercle: 6.1: H-A 10

Kabelverschraubung / Cable gland / Presse-étoupe: 5.1: Metr. / 5.2: PG / 5.3: Kit

H-A 16

Artikel part article	Art.Nr. part No. N° art.	PG	M	ZW	L	L1	L2	L3	L4	B	B1	B2	B3	B4	B5	H	H1	H2	S	d
H-A 16 TBFH-LB 16	70480200		16	●	79	90,4	87,8			29,5						67			36,5	
H-A 16 TBFH-LB 21	70480400		21	●	79	90,4	87,8			29,5						67			36,5	
H-A 16 TBFH-LB M20	79480200		20		79	90,4	87,8			29,5						67			36,5	
H-A 16 TBFH-LB M25	79480400		25		79	90,4	87,8			29,5						67			36,5	

Einsätze / Inserts / Inserts: 1.1: H-A 16 / 1.3: STA 20 / 1.8: H-D 25

Deckel / Cover / Couvercle: 6.1: H-A 16

Kabelverschraubung / Cable gland / Presse-étoupe: 5.1: Metr. / 5.2: PG / 5.3: Kit

3.1 EPIC® D A - V I N C I H - A

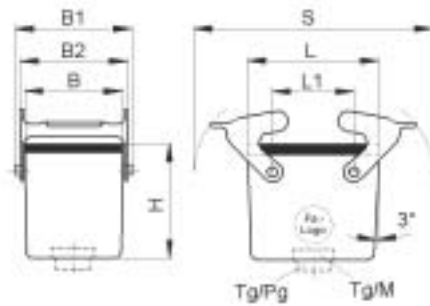
Kupplungsgehäuse / Cable coupler hood / Capot prolongateur



PG



M



EPIC® H-A Gehäuse: Kupplungsgehäuse (Kabeleingang gerade, Querbügel)

EPIC® H-A housings: cable coupler hood (top entry, double locking lever)

Boîtiers EPIC® H-A: capot prolongateur (sortie verticale, double levier)

H-A 32

Artikel part article	Art.Nr. part No. N° art.	PG	M	ZW	L	L1	L2	L3	L4	B	B1	B2	B3	B4	B5	H	H1	H2	S	d
H-A 32 TBF 21	10588000	21		●	82	49,6				56	70,8	66				76,5			124,5	
H-A 32 TBF 29	10588500	29		●																
H-A 32 TBF M25	19588000		25																	
H-A 32 TBF M32	19588500		32		82	49,6				56	70,8	66				76,5			124,5	
H-A 32 TBF M40	79510400		40																	

Einsätze / Inserts / Inserts: 1.1: H-A 32 / 1.3: 2 x STA 20 / 1.8: H-D 50

Deckel / Cover / Couvercle: 6.1: H-A 32

Kabelverschraubung / Cable gland / Presse-étoupe: 5.1: Metr. / 5.2: PG / 5.3: Kit.